



LIETUVOS METROLOGIJOS INSPEKCIJOS VIRŠININKAS

**ĮSAKYMAS
DĖL LIETUVOS METROLOGIJOS INSPEKCIJOS ŽYMENŲ 2012 METAMS**

2011 m. gruodžio 11 d. Nr. 11V- 83
Vilnius

Vadovaudamasis Alkoholio produktų apskaitos taisyklių, patvirtintų Lietuvos Respublikos Vyriausybės 1998 m. birželio 2 d. nutarimu Nr. 660 (Žin., 1998, Nr. 52-1433; 2004, Nr. 38- 1226), 18 ir 20 punktais:

1. T v i r t i n u Lietuvos metrologijos inspekcijos plombų žymeklių grafinius pavyzdžius 2012 metams (pridedama).

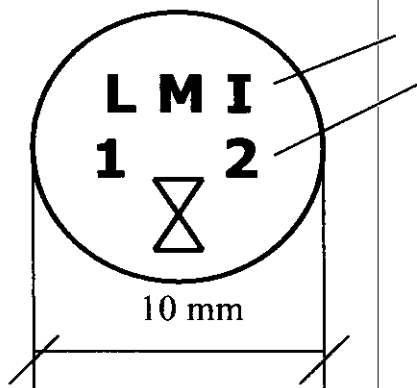
2. P a v e d u Teisinės metrologijos ir ekspertizės skyriui šį įsakymą paskelbti „Valstybės žiniuose“ ir Lietuvos metrologijos inspekcijos interneto tinklalapyje.

Viršininkas

Algirdas Skripėta

LIETUVOS METROLOGIJOS INSPEKCIJOS PLOMBŲ ŽYMEKLIŲ GRAFINIAI PAVYZDŽIAI 2012 METAMS

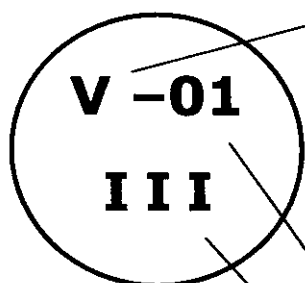
Žymens grafinis pavyzdys



Lietuvos metrologijos inspekcijos ženklas

Plombavimo metai

Antroji pusė



Lietuvos metrologijos inspekcijos padalinio ženklas:

- A – Alytaus apskrities skyrius
- K – Kauno apskrities skyrius
- L – Klaipėdos apskrities skyrius
- P – Panevėžio apskrities skyrius
- S – Šiaulių apskrities skyrius
- T – Telšių apskrities skyrius
- U – Utenos apskrities skyrius
- V – Teisinės metrologijos ir ekspertizės skyrius

Plombavusio asmens ženklas

Ketvirtis, kurį atliktas plombavimas